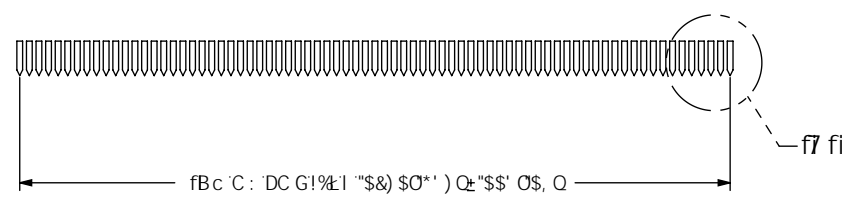
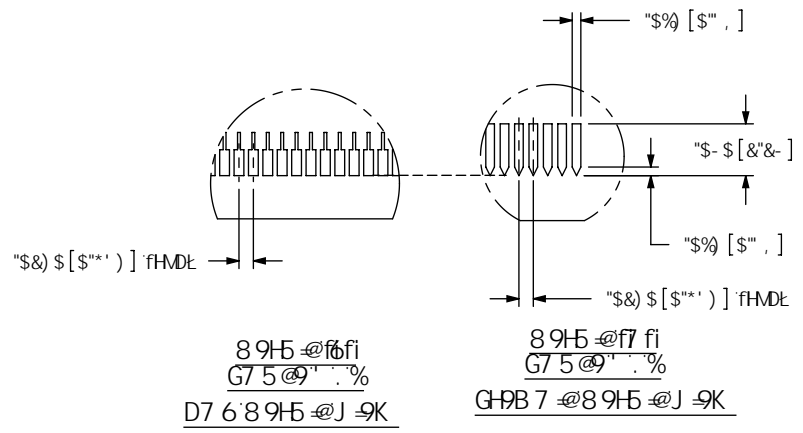


BC H9.
...% 'GH9B 7 @HC '69 "\$\$* \$0% &QH- 7 ?
...& "BC H9 89@9H98"
... "BC H9 89@9H98"



DFC DF 9H5 FMBC H9
 H: 68C 71A 98H7C B16 8G8: C FA 5HC B
 7CB: 89B16 @5B8 DFC DF 9H5 FMBC
 G5A H97 Z 87 " 5B8 G: 5 @B C H 69 F 9DFC 81 7 98
 C F H 58 G 9 F 98 H C H: 9 F BC 71 A 98 H C F
 B 67 @C 98 H C H: 9 F G C F I 988 : C F 5BM
 D1 FDC 99 C H: 9 F H: 5 B H: 5 H K < 7 < H K 5 G
 C 615-B 98 K H: C1 H H: 9 9L DF 9098 K F H 98
 7 C B 98 H C: G5A H97 Z 87 "



) & \$ D5 F? 95 GH6 @ 8 Z B 9K 5 @ 65 B M Z B (+) % \$
 D < C B 9 ; % & - ((1 * ' ' : : : : : 5 L : ; % & - (,) \$ (+
 Y I A U J ; ; } Z : 4 G 5 A H 97 " W : a : : : : : V e X Y)) ' & &